

# ASSAN PANEL

SANAYİ VE TİCARET A.Ş.

Çizim içeriği:

ASSAN PANEL

MEMBRANLI ÇATI PANELİ BİRLEŞİM DETAYI-2

Tarih: 24.04.2008

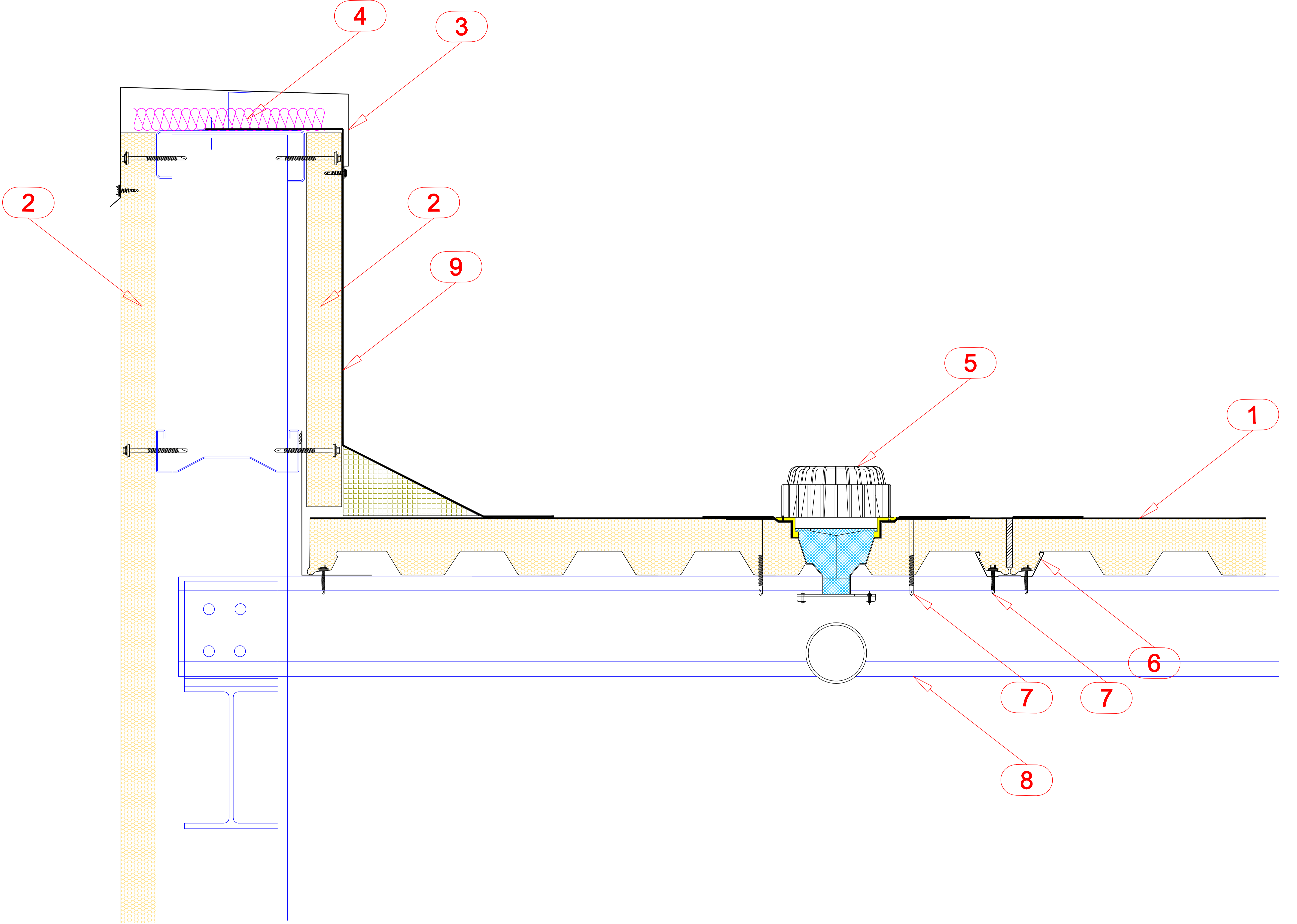
Çizim no: 41

Çizen:

Rev.

Ölçek: 1/10

Dosya no: D6



- 1. MEMBRANLI ÇATI PANELİ (MASTER PANEL R7M)
- 2. CEPHE PANELİ (MASTER PANEL W)
- 3. HARPUŞTA KAPAMA
- 4. ISI İZOLASYONU
- 5. YAĞMUR SUYU DRENAJ SİSTEMİ
- 6. GEÇMELİ ÖZEL KEP
- 7. BAĞLANTI ELEMANI
- 8. ÇELİK AŞIK SİSTEMİ
- 9. MEMBRAN